

# 824 P

Radlader



JOHN DEERE





# GEBAUT FÜR PRODUKTIVITÄT



## **ÜBERSICHT WIE NIE ZUVOR**

Das neue Advanced Vision System umfasst zwei Digitalkameras, die an den Rückspiegel-Plattformen montiert sind und deren Bilder mit dem der Rückfahrkamera auf einem speziell dafür vorgesehenen Monitor in der Kabine zusammengeführt werden. Dynamische, vorausberechnete Weglinien für die Rückwärtsfahrt werden am Monitor über die Bilder der Rückfahrkamera gelegt und helfen dem Fahrer, den auf Basis des Lenkwinkels antizipierten Rückwärtsfahrweg des Laders zu visualisieren. So kann er sehen, ob Personen oder Objekte in seinem Fahrbereich sind.

# GROSS UND ALLEM GEWACHSEN

## BEREIT FÜR SCHWERE HEBEARBEITEN

Unser 824 P-Tier kombiniert Höchstleistung mit Kraftstoffeffizienz. Von Kunden inspirierte Komponenten und intuitive Bedienelemente bieten Fahrern somit alles, was sie brauchen, um produktiv und komfortabel zu arbeiten. Die Verbesserungen umfassen eine höhere Motorleistung, eine ergonomisch optimierte Kabine und vereinfachten Zugang zu den Wartungspunkten. Mit seinem robusten JD9-Dieselmotor gemäß EPA Final Tier 4/EU Stufe V, seinen verstärkten Hochleistungsachsen und zahlreichen bewährten Optionen ist dieser großformatige, solide Radlader für den langfristigen Einsatz gebaut.

### Höhere Produktivität

Mit Standardvorteilen wie einem überarbeiteten JD9 Motor mit Abgasnachbehandlung, einem kraftstoffeffizienten Drehmomentwandler mit Überbrückungskupplung und einer separaten Lenkpumpe kann der 824 P-Tier stärker aufhäufen und mehr transportieren.

### Mehr Platz und Komfort

Die Kabine bietet etwas über 7 cm mehr Beinfreiheit als vorherige Modelle. Der serienmäßig inbegriffene beheizte und belüftete Premium-Sitz, die überarbeitete Heizung/Lüftung/Klimaanlage mit automatischer Temperaturregelung und das neugestaltete gekapselte Schaltermodul sind mit Blick auf bequemen Zugriff und optimale Ergonomie platziert. Die Tür ist um 79 % breiter als bei den Vorgängermodellen, was das Ein- und Aussteigen erleichtert.

### Umfassende Kontrolle

Die rechts am Sitz montierte Hydrauliksteuerung verfügt über zwei programmierbare Multifunktionstasten mit elektrohydraulischen Bedienelementen (EH) und ist leichter und intuitiver bedienbar als die Bedienelemente früherer Modelle.

### Wesentliche Aspekte

Die SmartWeigh-Option bietet eine dynamische Wiegetechnologie, die es Fahrern ermöglicht, ohne Unterbrechung des Arbeitsablaufs zu wiegen, und die das Absenken und Wiederanheben des Auslegers nach dem Abkippen überflüssig macht. SmartWeigh wird über den Onboard-Monitor gemeinsam genutzt und ist einfach zu kalibrieren und lässt sich mühelos in JDLink™ integrieren, sodass Sie Nutzdaten von fast jedem Ort aus verfolgen und visualisieren können. SmartWeigh ist als werkseitig installierte Option oder Nachrüstsatz-Option erhältlich und Sie können es auch für 250 Betriebsstunden kostengünstig testen.

### Präzisionsbaumaschine

Von Planiermanagement und Hinderniserkennung bis hin zu Produktautomatisierungsfunktionen und Baustellenintelligenz bietet diese Bautechnologie-Reihe Produktivitätslösungen, mit denen Sie mehr schaffen und effizienter arbeiten können.

John Deere Baumaschinen sind serienmäßig vernetzt — ohne Abonnements oder jährlichen Verlängerungen. Vom **John Deere Operations Center™** aus können Sie unter anderem wichtige Maschinendaten analysieren, die Nutzung nachverfolgen und Diagnosewarnungen prüfen. Das Operations Center ermöglicht auch **John Deere Connected Support™**, das Daten von Tausenden von vernetzten Maschinen verwendet, um Probleme proaktiv anzugehen, bevor sie auftreten. Ihr Händler kann außerdem aus der Ferne den Maschinenzustand überwachen, Probleme diagnostizieren und sogar die Maschinensoftware aktualisieren, ohne dass ein Besuch der Baustelle erforderlich ist.\*



**DIE LÖSUNG ZUM WIEGEN VON NUTZLAST  
SMARTWEIGH™ WIRD VON JOHN DEERE  
KONZIPIERT UND UNTERSTÜTZT**

\*Die Verfügbarkeit variiert je nach Region und Produkt. Die Optionen sind nicht in jedem Land erhältlich.





824

P



**AUTOMATISCHES SCHMIERSYSTEM  
FÜR ZEIT- UND ARBEITERSPARNIS**

# 824 P

RADLADER

## AN ALLES GEDACHT

### DIE DETAILS MACHEN DEN UNTERSCHIED.

Ihre besten Ideen haben dazu beigetragen, dass sich unsere großen Radlader auf der Baustelle und in der Branche als überlegen erweisen. Unten sehen Sie nur ein paar der zweckmäßigen Details, die in Kombination unseren 824 P-Tier – und Ihren Betrieb – auf das nächste Level bringen.



#### Leichtgängige Schaltung

Das Getriebe lässt sich flüssig schalten und bietet beeindruckende Beschleunigungs- und Zykluszeiten. Das Design optimiert Leistung und Kraftstoffeffizienz beim Transport, bei der Straßenfahrt und beim Hochfahren auf Rampen.



#### Langlebigkeit bei hoher Belastbarkeit

Große, verstärkte Hochleistungsachsen mit serienmäßiger Achskühlung und Filterung erhöhen die Lebensdauer unter anspruchsvollen Bedingungen im Vergleich zu den Vorgängermodellen.



#### Neue Konstruktion für höhere Zuverlässigkeit

Die Leitungsführung der elektrischen Anlage und des Hydrauliksystems wurde erheblich vereinfacht, um die Reibung zu minimieren, die Zuverlässigkeit zu steigern und die Wartung zu erleichtern.



#### Mehr Sicherheit

Eine Anschnallüberwachung sendet eine Warnung an JDLink, wenn der Sicherheitsgurt nicht innerhalb von 30 Sekunden nach Lösen der Feststellbremse einrastet.



#### Alles auf einer Seite

Alle Punkte für die tägliche Wartung und auch das Tanken sind auf der linken Seite der Maschine untergebracht, für bequemen und problemlosen Zugang. Dank des einfacheren Zugangs zum Motorölmessstab dauert die Routinewartung nur noch halb so lange.



#### Perfekt Gekühlt

Beim Quad-Cool™-Design sind die Kühler auf einzigartige Weise abgetrennt angeordnet und somit von der Motorwärme isoliert, was für höhere Effizienz und Lebensdauer sorgt. Der standardmäßige hydraulische Umkehrlüfter kehrt in vorgegebenen Intervallen automatisch um oder kann über den Monitor programmiert werden, um Schmutz aus den Kühlerkernen zu entfernen.

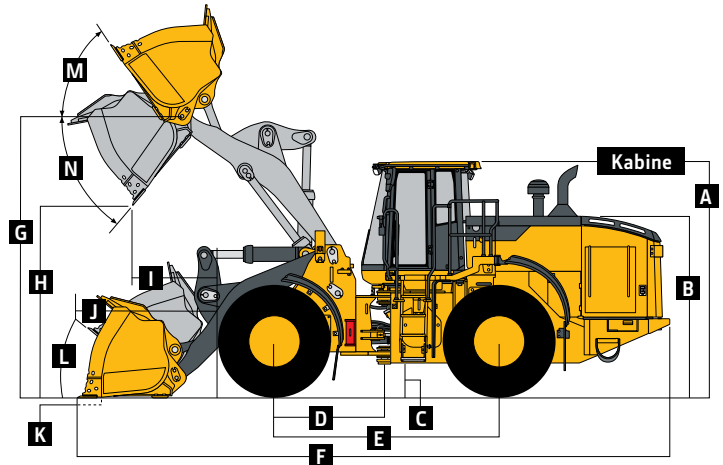


Auch wenn die bereitgestellten Informationen, Abbildungen und Beschreibungen allgemeiner Natur sind, können sich einige Abbildungen und Texte auch auf Produkt- und Zubehöroptionen beziehen, die NICHT in allen Regionen verfügbar sind. In einigen Ländern können Modifikationen oder Ergänzungen erforderlich sein, damit Produkte und Zubehör den örtlich geltenden Vorschriften entsprechen.

<b>Motor</b>		<b>824 P-TIER</b>		
Hersteller und Modell	JD9 PSS 6090	JD9 6090		
Emissionsstandard (mobile Maschinen und Geräte)	EPA Final Tier 4 / EU Stufe V	EPA Tier 3 / EU Stufe IIIA		
Zylinder	6	6		
Ventile pro Zylinder	4	4		
Hubraum	9,0 l (548 cu. in.)	9,0 l (548 cu. in.)		
Nettospitzenleistung (ISO 9249)	256 kW (343 hp) bei 1600 1/min	256 kW (343 hp) bei 1600 1/min		
Nettospitzenmoment (ISO 9249)	1627 Nm (1200 lb.-ft.) bei 1300 1/min	1627 Nm (1200 lb.-ft.) bei 1300 1/min		
Nettodrehmomentanstieg	57 %	55 %		
Kraftstoffsystem	Hochdruck-Verteilerleiste	Hochdruck-Verteilerleiste		
Schmierung	Hauptstromfilter (Spin-On-Filter) und integrierter Kühler	Hauptstromfilter (Spin-On-Filter) und integrierter Kühler		
Luftansaugung	Reihenturbolader, ladeluftgekühlt	Mit Turbolader, ladeluftgekühlt		
Motorluftfilter	Unter der Motorhaube, 2 Einsätze, Trockenfilter, Verschmutzungsanzeige am Kabinenmonitor zwecks Wartung			
<b>Kühlung</b>				
Lüfterantrieb	Hydraulisch angetrieben, proportional geregelt, Lüfter hinter Kühlern			
<b>Elektrik</b>				
Elektrische Anlage	24 Volt mit 150-Ampere-Drehstromgenerator			
Batterien (2–12 Volt)	1400 CCA (je Batterie)			
<b>Getriebesystem</b>				
Typ	PowerShift™ mit Vorgelegewelle sowie Drehmomentwandler mit Überbrückungskupplung			
Drehmomentwandler	Einstufig, zweiphasig mit Freilaufstator und Überbrückungskupplung			
Schaltsteuerung	Elektronisch moduliert, adaptiv, last- und geschwindigkeitsabhängig			
Bedienerschnittstelle	Hebel für Vorwärts/Neutral/Rückwärts und Gangwahl, angebracht an der Lenksäule oder am Joystick; Schnellschalttaste am Hydraulikhebel			
Schaltmodi	Manuell/automatisch (1.–5. oder 2.–5.); Schnellschalttaste mit 2 auswählbaren Modi: Kick-down oder Kick-up/-down; 4 Einstellungen für Kupplungsabschaltung			
Maximale Fahrgeschwindigkeiten (mit Reifen 26.5 R 25, 1 Stern, L3)	<i>5-Gang (Standard) mit Drehmomentwandler mit Überbrückungskupplung</i>			
	<i>Vorwärts</i>	<i>Rückwärts</i>	<i>Vorwärts</i>	<i>Rückwärts</i>
Bereich 1	7,1 km/h (4.4 mph)	7,1 km/h (4.4 mph)	7,1 km/h (4.4 mph)	7,1 km/h (4.4 mph)
Bereich 2	13,3 km/h (8.3 mph)	13,3 km/h (8.3 mph)	12,8 km/h (8.0 mph)	12,8 km/h (8.0 mph)
Bereich 3	20,3 km/h (12.6 mph)	29,0 km/h (18.0 mph)	19,6 km/h (12.2 mph)	28,0 km/h (17.4 mph)
Bereich 4	29,0 km/h (18.0 mph)	nicht zutreffend	28,0 km/h (17.4 mph)	nicht zutreffend
Bereich 5	40,0 km/h (24.9 mph)	nicht zutreffend	40,0 km/h (24.9 km/h)	nicht zutreffend
<b>Achsen/Bremsen</b>				
Endantriebe	Hochleistungsplanetengetriebe, innengelagert			
Differenziale	Hydraulisches Sperrdifferenzial vorn und konventionelles Differenzial hinten (Standard); 2 Sperrdifferenziale, je eins vorn und hinten (optional)			
Pendelnde Hinterachse, Anschlag bis Anschlag (mit Reifen 26.5 R 25, 1 Stern, L3)	26 Grad (13 Grad in jede Richtung)			
Bremsen (gemäß ISO 3450)				
Betriebsbremse	Hydraulisch betätigt, federentlastet, innen, am Sonnenrad befestigt, druckölgekühlt, selbsteinstellend, einzelne Scheibe			
Feststellbremse	Automatisch federbetätigt, hydraulisch entlastet, ölgekühlt, mehrere Scheiben			
<b>Reifen/Räder (siehe Seite 12 für alle Reifenanpassungen)</b>				
	<i>Spurweite</i>	<i>Breite über Reifen</i>		
Michelin 26.5 R 25, 1 Stern, L3	2298 mm (90.5 in.)	3084 mm (121.4 in.)		
<b>Wartbarkeit</b>				
<b>Füllmengen</b>		<b>EPA FT4 / EU Stufe V</b>		
Kraftstofftank mit verriegelbarer Kappe	477 l (126 gal.)	477 l (126 gal.)		
Diesel-Emissions-Flüssigkeit (DEF) (nur EPA FT4 / EU Stufe V)	26,3 l (6.9 gal.)	nicht zutreffend		
Kühlsystem	48 l (50.7 qt.)	48 l (50.7 qt.)		
Motoröl mit vertikalem Spin-On-Filter	34 l (36 qt.)	34 l (36 qt.)		
Getriebebehälter mit vertikalem Filter	28 l (29.5 qt.)	28 l (29.5 qt.)		
Achsöl (jeweils vorn und hinten)	55,3 l (58.4 qt.)	55,3 l (58.4 qt.)		
Hydraulikbehälter und -filter	142 l (37.5 gal.)	151 l (39.9 gal.)		
Öl für Feststellbremse (Nassscheiben)	0,7 l (24 oz.)	0,7 l (24 oz.)		

Auch wenn die bereitgestellten Informationen, Abbildungen und Beschreibungen allgemeiner Natur sind, können sich einige Abbildungen und Texte auch auf Produkt- und Zubehöroptionen beziehen, die NICHT in allen Regionen verfügbar sind. In einigen Ländern können Modifikationen oder Ergänzungen erforderlich sein, damit Produkte und Zubehör den örtlich geltenden Vorschriften entsprechen.

<b>Hydrauliksystem/Lenkung</b>	<b>824 P-TIER</b>
Laderpumpen	2 Axialkolbenpumpen mit variabler Verdrängung und Load Sensing; System mit geschlossener Mittelstellung
Maximaler Nenndurchfluss bei 6895 kPa (1000 psi) und 2250 1/min	484,5 l/min (128 gpm)
Systementlastungsdruck (Lader und Lenkung)	24 900 kPa (3610 psi)
Lenkpumpe	1 Axialkolbenpumpe mit variabler Verdrängung und Load Sensing; System mit geschlossener Mittelstellung
Maximaler Nenndurchfluss bei 6895 kPa (1000 psi) und 2250 1/min	161,5 l/min (43 gpm)
Systementlastungsdruck (Lader und Lenkung)	24 900 kPa (3610 psi)
Bedienelemente des Laders	Ventil mit 2 Funktionen; 1 oder 2 Bedienebel; Sperrfunktion für Bedienebel; optionales Ventil für 3. und 4. Funktion mit zusätzlichen Hebeln
Lenkung (gemäß ISO 5010)	
Typ	Servo, vollhydraulisch
Winkel der Gelenkverbindung	Bogen von 80 Grad (40 Grad in jede Richtung)
Wenderadius (gemessen zur Mittellinie des Außenreifens)	5,92 m (19 ft. 5 in.)
Hydraulikdurchlaufzeiten	<i>Standard-Hub</i>
Heben	5,9 Sekunden
Abkippen	1,3 Sekunden
Senken (Schwimmen nach unten)	2,5 Sekunden
Gesamt	9,7 Sekunden
<b>Abmessungen und technische Daten mit Schaufel mit Bolzenbefestigung</b>	



824 P-TIER LADER MIT STANDARD-HUB ODER HOHEM HUB SOWIE SCHAUFEL MIT BOLZENBEFESTIGUNG

	<i>Standard-Hub</i>	<i>Standard-Hub</i>	<i>Standard-Hub</i>	<i>Standard-Hub</i>	<i>Standard-Hub</i>	<i>Standard-Hub</i>	<i>Standard-Hub</i>	<i>Standard-Hub</i>	<i>Hoher Hub</i>	<i>Hoher Hub</i>
<b>Abmessungen mit Schaufel</b>	4,7 m <sup>3</sup> (6,1 cu. yd.)			Verbesserte Leistung – 4,8 m <sup>3</sup> (6,25 cu. yd.)			Verbesserte Leistung – 5,2 m <sup>3</sup> (6,75 cu. yd.)		4,7 m <sup>3</sup> (6,1 cu. yd.)	
	Leiste mit Bolzenbefestigung			Leiste mit Zähne und Segmente JAGZ™			Leiste mit Bolzenbefestigung		Leiste mit Zähne und Segmente	
<b>Schürfleisten-Typ</b>										
<b>A</b> Höhe bis Oberseite Kabine	3,57 m (11 ft. 9 in.)	3,57 m (11 ft. 9 in.)	3,57 m (11 ft. 9 in.)	3,57 m (11 ft. 9 in.)	3,57 m (11 ft. 9 in.)	3,57 m (11 ft. 9 in.)	3,57 m (11 ft. 9 in.)	3,57 m (11 ft. 9 in.)	3,57 m (11 ft. 9 in.)	3,57 m (11 ft. 9 in.)
<b>B</b> Motorhaubenhöhe	2,73 m (8 ft. 11 in.)	2,73 m (8 ft. 11 in.)	2,73 m (8 ft. 11 in.)	2,73 m (8 ft. 11 in.)	2,73 m (8 ft. 11 in.)	2,73 m (8 ft. 11 in.)	2,73 m (8 ft. 11 in.)	2,73 m (8 ft. 11 in.)	2,73 m (8 ft. 11 in.)	2,73 m (8 ft. 11 in.)
<b>C</b> Bodenfreiheit	458 mm (18 in.)	458 mm (18 in.)	458 mm (18 in.)	458 mm (18 in.)	458 mm (18 in.)	458 mm (18 in.)	458 mm (18 in.)	458 mm (18 in.)	458 mm (18 in.)	458 mm (18 in.)
<b>D</b> Länge von der Mittellinie zur Vorderachse	1,70 m (5 ft. 7 in.)	1,70 m (5 ft. 7 in.)	1,70 m (5 ft. 7 in.)	1,70 m (5 ft. 7 in.)	1,70 m (5 ft. 7 in.)	1,70 m (5 ft. 7 in.)	1,70 m (5 ft. 7 in.)	1,70 m (5 ft. 7 in.)	1,70 m (5 ft. 7 in.)	1,70 m (5 ft. 7 in.)
<b>E</b> Radstand	3,46 m (11 ft. 4 in.)	3,46 m (11 ft. 4 in.)	3,46 m (11 ft. 4 in.)	3,46 m (11 ft. 4 in.)	3,46 m (11 ft. 4 in.)	3,46 m (11 ft. 4 in.)	3,46 m (11 ft. 4 in.)	3,46 m (11 ft. 4 in.)	3,46 m (11 ft. 4 in.)	3,46 m (11 ft. 4 in.)
<b>F</b> Gesamtlänge, Schaufel auf dem Boden	9,28 m (30 ft. 5 in.)	9,49 m (31 ft. 2 in.)	9,28 m (30 ft. 5 in.)	9,38 m (30 ft. 9 in.)	9,59 m (31 ft. 6 in.)	9,37 m (30 ft. 9 in.)	9,44 m (31 ft. 0 in.)	9,44 m (31 ft. 0 in.)	9,78 m (32 ft. 1 in.)	9,99 m (32 ft. 9 in.)
<b>G</b> Höhe bis Scharnierstift, vollständig angehoben	4,48 m (14 ft. 9 in.)	4,48 m (14 ft. 9 in.)	4,48 m (14 ft. 9 in.)	4,48 m (14 ft. 9 in.)	4,48 m (14 ft. 9 in.)	4,48 m (14 ft. 9 in.)	4,48 m (14 ft. 9 in.)	4,48 m (14 ft. 9 in.)	4,85 m (15 ft. 11 in.)	4,85 m (15 ft. 11 in.)
<b>H</b> Freiraum beim Abkippen, 45 Grad, volle Höhe	3,19 m (10 ft. 6 in.)	3,06 m (10 ft. 0 in.)	3,20 m (10 ft. 6 in.)	3,12 m (10 ft. 3 in.)	2,98 m (9 ft. 9 in.)	3,13 m (10 ft. 3 in.)	3,08 m (10 ft. 1 in.)	3,08 m (10 ft. 1 in.)	3,64 m (11 ft. 11 in.)	3,51 m (11 ft. 6 in.)
<b>I</b> Reichweite, 45 Grad Abkippen, volle Höhe	1,28 m (4 ft. 2 in.)	1,42 m (4 ft. 8 in.)	1,28 m (4 ft. 2 in.)	1,33 m (4 ft. 4 in.)	1,47 m (4 ft. 10 in.)	1,33 m (4 ft. 4 in.)	1,38 m (4 ft. 6 in.)	1,38 m (4 ft. 6 in.)	1,64 m (5 ft. 5 in.)	1,79 m (5 ft. 10 in.)
<b>J</b> Reichweite, 45 Grad Abkippen, 2,13 m (7 ft. 0 in.) Freiraum	2,05 m (6 ft. 9 in.)	2,12 m (6 ft. 11 in.)	2,05 m (6 ft. 9 in.)	2,08 m (6 ft. 10 in.)	2,15 m (7 ft. 1 in.)	2,09 m (6 ft. 10 in.)	2,11 m (6 ft. 11 in.)	2,11 m (6 ft. 11 in.)	2,50 m (8 ft. 2 in.)	2,58 m (8 ft. 5 in.)
<b>K</b> Maximale Grabungstiefe	116 mm (4,6 in.)	135 mm (5,3 in.)	112 mm (4,4 in.)	123 mm (4,8 in.)	143 mm (5,6 in.)	119 mm (4,7 in.)	129 mm (5,1 in.)	126 mm (5,0 in.)	229 mm (9,0 in.)	249 mm (9,8 in.)
<b>L</b> Maximales Zurückkippen auf Bodenhöhe	45,4 Grad	45,4 Grad	45,4 Grad	45,4 Grad	45,4 Grad	45,4 Grad	45,4 Grad	45,4 Grad	41,5 Grad	41,5 Grad
<b>M</b> Maximales Zurückkippen, Schwinge vollständig angehoben	52,0 Grad	52,0 Grad	52,0 Grad	52,0 Grad	52,0 Grad	52,0 Grad	52,0 Grad	52,0 Grad	53,1 Grad	53,1 Grad
<b>N</b> Maximaler Abkippwinkel der Schaufel, vollständig angehoben	44,3 Grad	44,3 Grad	44,3 Grad	44,8 Grad	44,8 Grad	44,8 Grad	44,8 Grad	44,8 Grad	40,0 Grad	40,0 Grad
Kreisförmiger Freiraum des Laders, Schaufel in Transportposition	14,14 m (46 ft. 5 in.)	14,26 m (46 ft. 9 in.)	14,13 m (46 ft. 4 in.)	14,20 m (46 ft. 7 in.)	14,34 m (47 ft. 1 in.)	14,20 m (46 ft. 7 in.)	14,24 m (46 ft. 9 in.)	14,24 m (46 ft. 9 in.)	14,27 m (46 ft. 10 in.)	14,35 m (47 ft. 1 in.)

# 824 P-TIER

Auch wenn die bereitgestellten Informationen, Abbildungen und Beschreibungen allgemeiner Natur sind, können sich einige Abbildungen und Texte auch auf Produkt- und Zubehöroptionen beziehen, die NICHT in allen Regionen verfügbar sind. In einigen Ländern können Modifikationen oder Ergänzungen erforderlich sein, damit Produkte und Zubehör den örtlich geltenden Vorschriften entsprechen.

Abmessungen und technische Daten mit Schaufel mit Bolzenbefestigung (Fortsetzung)										
824 P-TIER										
	Standard-Hub	Standard-Hub	Standard-Hub	Standard-Hub	Standard-Hub	Standard-Hub	Standard-Hub	Standard-Hub	Hoher Hub	Hoher Hub
<b>Technische Daten mit Schaufel</b>	4,7 m <sup>3</sup> (6,1 cu. yd.) Leiste mit Bolzenbefestigung			Verbesserte Leistung – 4,8 m <sup>3</sup> (6,25 cu. yd.) Leiste mit Bolzenbefestigung			Materialtransport, verbesserte Leistung – 5,2 m <sup>3</sup> (6,75 cu. yd.) Leiste mit Bolzenbefestigung		4,7 m <sup>3</sup> (6,1 cu. yd.) Leiste mit Bolzenbefestigung	
<b>Schürfleisten-Typ</b>	<b>festigung</b>	<b>Zähne und Segmente</b>	<b>JAGZ™</b>	<b>festigung</b>	<b>Zähne und Segmente</b>	<b>JAGZ</b>	<b>tigung</b>	<b>JAGZ</b>	<b>tigung</b>	<b>Zähne und Segmente</b>
Kapazität, gehäuft	4,7 m <sup>3</sup> (6,1 cu. yd.)	4,7 m <sup>3</sup> (6,1 cu. yd.)	4,7 m <sup>3</sup> (6,1 cu. yd.)	4,8 m <sup>3</sup> (6,25 cu. yd.)	4,8 m <sup>3</sup> (6,25 cu. yd.)	4,8 m <sup>3</sup> (6,25 cu. yd.)	5,2 m <sup>3</sup> (6,75 cu. yd.)	5,2 m <sup>3</sup> (6,75 cu. yd.)	4,7 m <sup>3</sup> (6,1 cu. yd.)	4,7 m <sup>3</sup> (6,1 cu. yd.)
Kapazität, gehäuft bei Füllfaktor von 110 %	5,1 m <sup>3</sup> (6,7 cu. yd.)	5,1 m <sup>3</sup> (6,7 cu. yd.)	5,1 m <sup>3</sup> (6,7 cu. yd.)	5,3 m <sup>3</sup> (6,88 cu. yd.)	5,3 m <sup>3</sup> (6,88 cu. yd.)	5,3 m <sup>3</sup> (6,88 cu. yd.)	5,7 m <sup>3</sup> (7,43 cu. yd.)	5,7 m <sup>3</sup> (7,43 cu. yd.)	5,1 m <sup>3</sup> (6,7 cu. yd.)	5,1 m <sup>3</sup> (6,7 cu. yd.)
Kapazität, gestrichen	4,0 m <sup>3</sup> (5,3 cu. yd.)	4,0 m <sup>3</sup> (5,3 cu. yd.)	4,0 m <sup>3</sup> (5,3 cu. yd.)	4,1 m <sup>3</sup> (5,36 cu. yd.)	4,1 m <sup>3</sup> (5,36 cu. yd.)	4,1 m <sup>3</sup> (5,36 cu. yd.)	4,4 m <sup>3</sup> (5,8 cu. yd.)	4,4 m <sup>3</sup> (5,8 cu. yd.)	4,0 m <sup>3</sup> (5,3 cu. yd.)	4,0 m <sup>3</sup> (5,3 cu. yd.)
Schaufelgewicht mit Schürfleiste mit Bolzenbefestigung	2437 kg (5373 lb.)	2561 kg (5646 lb.)	2460 kg (5423 lb.)	2464 kg (5432 lb.)	2587 kg (5703 lb.)	2486 kg (5481 lb.)	2505 kg (5523 lb.)	2527 kg (5571 lb.)	2437 kg (5373 lb.)	2561 kg (5646 lb.)
Schaufelbreite	3,28 m (10 ft. 9 in.)	3,31 m (10 ft. 10 in.)	3,28 m (10 ft. 9 in.)	3,28 m (10 ft. 9 in.)	3,31 m (10 ft. 10 in.)	3,28 m (10 ft. 9 in.)	3,28 m (10 ft. 9 in.)	3,28 m (10 ft. 9 in.)	3,28 m (10 ft. 9 in.)	3,28 m (10 ft. 9 in.)
Ausbrechkraft	18 878 kg (41 619 lb.)	16 636 kg (36 676 lb.)	18 905 kg (41 678 lb.)	17 776 kg (39 189 lb.)	15 755 kg (34 734 lb.)	17 798 kg (39 238 lb.)	17 054 kg (37 598 lb.)	17 077 kg (37 648 lb.)	17 695 kg (39 011 lb.)	15 591 kg (34 372 lb.)
<b>Kipplast, gerade, ohne Reifenverformung</b>										
EPA FT4 / EU Stufe V	21 056 kg (46 420 lb.)	20 890 kg (46 055 lb.)	21 028 kg (46 359 lb.)	20 786 kg (45 825 lb.)	20 618 kg (45 455 lb.)	20 757 kg (45 761 lb.)	20 623 kg (45 466 lb.)	20 597 kg (45 409 lb.)	17 809 kg (39 262 lb.)	17 649 kg (38 909 lb.)
EPA Tier 3 / EU Stufe IIIA	20 585 kg (45 382 lb.)	20 418 kg (45 014 lb.)	20 557 kg (45 320 lb.)	20 319 kg (44 796 lb.)	20 151 kg (44 425 lb.)	20 291 kg (44 734 lb.)	20 159 kg (44 443 lb.)	20 133 kg (44 386 lb.)	17 398 kg (38 356 lb.)	17 238 kg (38 003 lb.)
<b>Kipplast, gerade, mit Reifenverformung</b>										
EPA FT4 / EU Stufe V	19 659 kg (43 341 lb.)	19 494 kg (42 977 lb.)	19 632 kg (43 281 lb.)	19 413 kg (42 798 lb.)	19 248 kg (42 435 lb.)	19 386 kg (42 739 lb.)	19 254 kg (42 448 lb.)	19 227 kg (42 388 lb.)	18 099 kg (39 901 lb.)	17 898 kg (39 458 lb.)
EPA Tier 3 / EU Stufe IIIA	19 233 kg (42 401 lb.)	19 068 kg (42 038 lb.)	19 206 kg (42 342 lb.)	18 993 kg (41 872 lb.)	18 825 kg (41 502 lb.)	18 963 kg (41 806 lb.)	18 834 kg (41 522 lb.)	18 807 kg (41 462 lb.)	17 694 kg (39 009 lb.)	17 493 kg (38 565 lb.)
<b>Kipplast, 37 Grad Teildrehung</b>										
EPA FT4 / EU Stufe V	18 525 kg (40 841 lb.)	18 359 kg (40 475 lb.)	18 497 kg (40 779 lb.)	18 281 kg (40 303 lb.)	18 113 kg (39 932 lb.)	18 252 kg (40 239 lb.)	18 131 kg (39 972 lb.)	18 105 kg (39 915 lb.)	15 603 kg (34 399 lb.)	15 443 kg (34 046 lb.)
EPA Tier 3 / EU Stufe IIIA	18 105 kg (39 915 lb.)	17 938 kg (39 546 lb.)	18 077 kg (39 853 lb.)	17 865 kg (39 386 lb.)	17 697 kg (39 015 lb.)	17 836 kg (39 322 lb.)	17 717 kg (39 059 lb.)	17 691 kg (39 002 lb.)	15 237 kg (33 592 lb.)	15 077 kg (33 239 lb.)
<b>Kipplast, 40 Grad Voll Drehung, ohne Reifenverformung</b>										
EPA FT4 / EU Stufe V	18 116 kg (39 939 lb.)	17 949 kg (39 571 lb.)	18 088 kg (39 877 lb.)	17 875 kg (39 408 lb.)	17 708 kg (39 039 lb.)	17 847 kg (39 346 lb.)	17 728 kg (39 084 lb.)	17 702 kg (39 026 lb.)	15 246 kg (33 612 lb.)	15 086 kg (33 259 lb.)
EPA Tier 3 / EU Stufe IIIA	17 704 kg (39 031 lb.)	17 537 kg (38 662 lb.)	17 676 kg (38 969 lb.)	17 467 kg (38 508 lb.)	17 300 kg (38 140 lb.)	17 439 kg (38 446 lb.)	17 322 kg (38 188 lb.)	17 296 kg (38 131 lb.)	14 887 kg (32 820 lb.)	14 727 kg (32 467 lb.)
<b>Kipplast, 40 Grad Voll Drehung, mit Reifenverformung</b>										
EPA FT4 / EU Stufe V	16 293 kg (35 920 lb.)	16 131 kg (35 563 lb.)	16 266 kg (35 860 lb.)	16 083 kg (35 457 lb.)	15 918 kg (35 093 lb.)	16 056 kg (35 397 lb.)	15 939 kg (35 139 lb.)	15 912 kg (35 080 lb.)	15 126 kg (33 347 lb.)	14 925 kg (32 904 lb.)
EPA Tier 3 / EU Stufe IIIA	15 945 kg (35 153 lb.)	15 783 kg (34 796 lb.)	15 918 kg (35 093 lb.)	15 738 kg (34 696 lb.)	15 573 kg (34 333 lb.)	15 711 kg (34 637 lb.)	15 594 kg (34 379 lb.)	15 570 kg (34 326 lb.)	14 784 kg (32 593 lb.)	14 586 kg (32 157 lb.)
<b>Nennbetriebslast, 50 % der Kipplast bei Voll Drehung, mit Reifenverformung (gemäß ISO 14397-1)*</b>										
EPA FT4 / EU Stufe V	8147 kg (17 961 lb.)	8066 kg (17 782 lb.)	8133 kg (17 930 lb.)	8042 kg (17 730 lb.)	7959 kg (17 547 lb.)	8028 kg (17 699 lb.)	7970 kg (17 571 lb.)	7956 kg (17 540 lb.)	7563 kg (16 674 lb.)	7463 kg (16 453 lb.)
EPA Tier 3 / EU Stufe IIIA	7973 kg (17 577 lb.)	7892 kg (17 399 lb.)	7959 kg (17 547 lb.)	7869 kg (17 348 lb.)	7787 kg (17 167 lb.)	7856 kg (17 319 lb.)	7797 kg (17 189 lb.)	7785 kg (17 163 lb.)	7392 kg (16 297 lb.)	7293 kg (16 078 lb.)
<b>Betriebsgewicht</b>										
EPA FT4 / EU Stufe V	26 460 kg (58 334 lb.)	26 584 kg (58 608 lb.)	26 483 kg (58 385 lb.)	26 487 kg (58 394 lb.)	26 610 kg (58 665 lb.)	26 509 kg (58 442 lb.)	26 528 kg (58 484 lb.)	26 550 kg (58 533 lb.)	26 840 kg (59 172 lb.)	26 963 kg (59 443 lb.)
EPA Tier 3 / EU Stufe IIIA	26 163 kg (57 679 lb.)	26 287 kg (57 953 lb.)	26 186 kg (57 730 lb.)	26 189 kg (57 737 lb.)	26 313 kg (58 010 lb.)	26 212 kg (57 787 lb.)	26 230 kg (57 827 lb.)	26 253 kg (57 878 lb.)	26 542 kg (58 515 lb.)	26 666 kg (58 788 lb.)

Die Betriebsdaten für den Lader beziehen sich auf eine Maschine mit dem angegebenen Gestänge und Standardausstattung, dem Motor JD9 PSS 6090 (EPA Final Tier 4/EU Stufe V), einer Kabine mit Überschlagschutz, Gusseisen-Stoßfänger/-Ausgleichsgewicht hinten, Seitenrahmenschutz für das Getriebe, Bodenschützen, Standardreifen, vollem Kraftstofftank und einem Fahrer mit einem Gewicht von 79 kg (175 lb.). Die Daten werden durch Änderungen bei Reifen und Ballast und durch verschiedene Anbaugeräte beeinflusst.

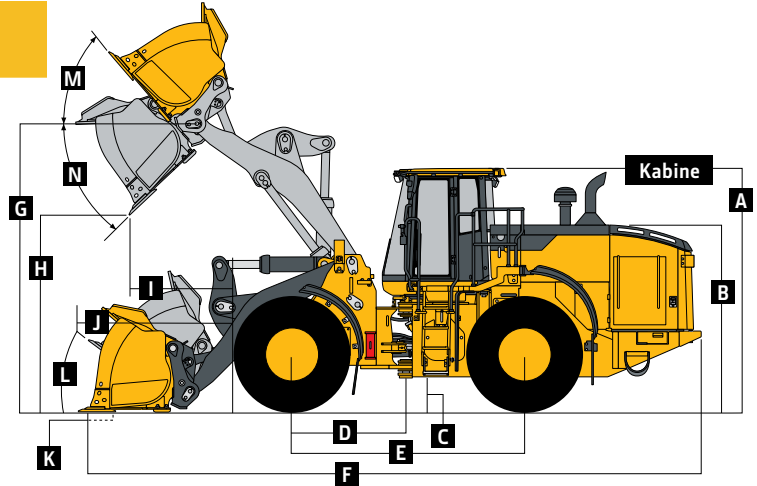
\*Die Nennbetriebskapazität bezieht sich ausschließlich auf Deere Anbaugeräte.



Auch wenn die bereitgestellten Informationen, Abbildungen und Beschreibungen allgemeiner Natur sind, können sich einige Abbildungen und Texte auch auf Produkt- und Zubehöroptionen beziehen, die NICHT in allen Regionen verfügbar sind. In einigen Ländern können Modifikationen oder Ergänzungen erforderlich sein, damit Produkte und Zubehör den örtlich geltenden Vorschriften entsprechen.

**Abmessungen und technische Daten  
mit Anschlusskupplung und Schaufel  
mit Hakenbefestigung**

824 P-TIER



**824 P-TIER LADER MIT STANDARD-HUB ODER HOHEM HUB SOWIE ANSCHLUSSKUPPLUNG UND SCHAUFEL MIT HAKENBEFESTIGUNG**

	Standard-Hub	Standard-Hub	Standard-Hub	Standard-Hub	Standard-Hub	Standard-Hub	Standard-Hub	Standard-Hub	Standard-Hub	Standard-Hub	Standard-Hub	Hoher Hub	
	Verbesserte Leistung (EP)			Verbesserte Leistung (EP)			Verbesserte Leistung (EP)			Verbesserte Leistung (EP)			EP – 4,4 m³
	– 3,8 m³ (5,0 cu. yd.)			– 4,0 m³ (5,25 cu. yd.)			– 4,4 m³ (5,75 cu. yd.)			– 4,6 m³ (6,0 cu. yd.)			(5,75 cu. yd.)
	Leiste mit Bolzenbefestigung			Leiste mit Bolzenbefestigung			Leiste mit Bolzenbefestigung			Leiste mit Bolzenbefestigung			Leiste mit Bolzenbefestigung
Schürfleisten-Typ	Zähne und Segmente	JAGZ	Zähne und Segmente	JAGZ	Zähne und Segmente	JAGZ	Zähne und Segmente	JAGZ	Zähne und Segmente	JAGZ	Zähne und Segmente	JAGZ	Zähne und Segmente
<b>A</b> Höhe bis Oberseite Kabine	3,57 m (11 ft. 9 in.)	3,57 m (11 ft. 9 in.)	3,57 m (11 ft. 9 in.)	3,57 m (11 ft. 9 in.)	3,57 m (11 ft. 9 in.)	3,57 m (11 ft. 9 in.)	3,57 m (11 ft. 9 in.)	3,57 m (11 ft. 9 in.)	3,57 m (11 ft. 9 in.)	3,57 m (11 ft. 9 in.)	3,57 m (11 ft. 9 in.)	3,57 m (11 ft. 9 in.)	3,57 m (11 ft. 9 in.)
<b>B</b> Motorhaubenhöhe	2,73 m (8 ft. 11 in.)	2,73 m (8 ft. 11 in.)	2,73 m (8 ft. 11 in.)	2,73 m (8 ft. 11 in.)	2,73 m (8 ft. 11 in.)	2,73 m (8 ft. 11 in.)	2,73 m (8 ft. 11 in.)	2,73 m (8 ft. 11 in.)	2,73 m (8 ft. 11 in.)	2,73 m (8 ft. 11 in.)	2,73 m (8 ft. 11 in.)	2,73 m (8 ft. 11 in.)	2,73 m (8 ft. 11 in.)
<b>C</b> Bodenfreiheit	458 mm (18 in.)	458 mm (18 in.)	458 mm (18 in.)	458 mm (18 in.)	458 mm (18 in.)	458 mm (18 in.)	458 mm (18 in.)	458 mm (18 in.)	458 mm (18 in.)	458 mm (18 in.)	458 mm (18 in.)	458 mm (18 in.)	458 mm (18 in.)
<b>D</b> Länge von der Mittellinie zur Vorderachse	1,70 m (5 ft. 7 in.)	1,70 m (5 ft. 7 in.)	1,70 m (5 ft. 7 in.)	1,70 m (5 ft. 7 in.)	1,70 m (5 ft. 7 in.)	1,70 m (5 ft. 7 in.)	1,70 m (5 ft. 7 in.)	1,70 m (5 ft. 7 in.)	1,70 m (5 ft. 7 in.)	1,70 m (5 ft. 7 in.)	1,70 m (5 ft. 7 in.)	1,70 m (5 ft. 7 in.)	1,70 m (5 ft. 7 in.)
<b>E</b> Radstand	3,46 m (11 ft. 4 in.)	3,46 m (11 ft. 4 in.)	3,46 m (11 ft. 4 in.)	3,46 m (11 ft. 4 in.)	3,46 m (11 ft. 4 in.)	3,46 m (11 ft. 4 in.)	3,46 m (11 ft. 4 in.)	3,46 m (11 ft. 4 in.)	3,46 m (11 ft. 4 in.)	3,46 m (11 ft. 4 in.)	3,46 m (11 ft. 4 in.)	3,46 m (11 ft. 4 in.)	3,46 m (11 ft. 4 in.)
<b>F</b> Gesamtlänge, Schaufel auf dem Boden	9,30 m (30 ft. 6 in.)	9,51 m (31 ft. 3 in.)	9,30 m (30 ft. 6 in.)	9,32 m (30 ft. 7 in.)	9,53 m (31 ft. 3 in.)	9,31 m (30 ft. 7 in.)	9,41 m (30 ft. 11 in.)	9,62 m (31 ft. 7 in.)	9,40 m (30 ft. 10 in.)	9,46 m (31 ft. 1 in.)	9,67 m (31 ft. 9 in.)	9,46 m (31 ft. 1 in.)	9,91 m (32 ft. 6 in.)
<b>G</b> Höhe bis Scharnierstift, vollständig angehoben	4,48 m (14 ft. 9 in.)	4,48 m (14 ft. 9 in.)	4,48 m (14 ft. 9 in.)	4,48 m (14 ft. 9 in.)	4,48 m (14 ft. 9 in.)	4,48 m (14 ft. 9 in.)	4,48 m (14 ft. 9 in.)	4,48 m (14 ft. 9 in.)	4,48 m (14 ft. 9 in.)	4,85 m (15 ft. 11 in.)	4,85 m (15 ft. 11 in.)	4,48 m (14 ft. 9 in.)	4,48 m (14 ft. 9 in.)
<b>H</b> Freiraum beim Abkippen, 45 Grad, volle Höhe	3,17 m (10 ft. 5 in.)	3,03 m (9 ft. 11 in.)	3,18 m (10 ft. 5 in.)	3,16 m (10 ft. 5 in.)	3,02 m (9 ft. 11 in.)	3,17 m (10 ft. 5 in.)	3,10 m (10 ft. 2 in.)	2,96 m (9 ft. 9 in.)	3,11 m (10 ft. 2 in.)	3,07 m (10 ft. 1 in.)	2,93 m (9 ft. 7 in.)	3,07 m (10 ft. 1 in.)	3,57 m (11 ft. 9 in.)
<b>I</b> Reichweite, 45 Grad	1,32 m (4 ft. 4 in.)	1,45 m (4 ft. 9 in.)	1,32 m (4 ft. 4 in.)	1,32 m (4 ft. 4 in.)	1,46 m (4 ft. 9 in.)	1,32 m (4 ft. 4 in.)	1,39 m (4 ft. 7 in.)	1,52 m (5 ft. 0 in.)	1,39 m (4 ft. 7 in.)	1,41 m (4 ft. 8 in.)	1,55 m (5 ft. 1 in.)	1,41 m (4 ft. 8 in.)	1,77 m (5 ft. 10 in.)
<b>J</b> Reichweite, 45 Grad	2,10 m (6 ft. 11 in.)	2,17 m (7 ft. 1 in.)	2,10 m (6 ft. 11 in.)	2,10 m (6 ft. 11 in.)	2,17 m (7 ft. 1 in.)	2,10 m (6 ft. 11 in.)	2,14 m (7 ft. 0 in.)	2,20 m (7 ft. 3 in.)	2,14 m (7 ft. 0 in.)	2,15 m (7 ft. 1 in.)	2,21 m (7 ft. 3 in.)	2,15 m (7 ft. 1 in.)	2,59 m (8 ft. 6 in.)
<b>K</b> Maximale Grabungstiefe	85 mm (3.3 in.)	105 mm (4.1 in.)	82 mm (3.2 in.)	90 mm (3.6 in.)	110 mm (4.3 in.)	87 mm (3.4 in.)	94 mm (3.7 in.)	114 mm (4.5 in.)	92 mm (3.6 in.)	105 mm (4.1 in.)	124 mm (4.9 in.)	101 mm (4.0 in.)	208 mm (8.2 in.)
<b>L</b> Maximales Zurückkippen auf Bodenhöhe	45,4 Grad	45,4 Grad	45,4 Grad	45,4 Grad	45,4 Grad	45,4 Grad	45,4 Grad	45,4 Grad	45,4 Grad	45,4 Grad	45,4 Grad	45,4 Grad	41,6 Grad
<b>M</b> Maximales Zurückkippen, Schwinge vollständig angehoben	52,0 Grad	52,0 Grad	52,0 Grad	52,0 Grad	52,0 Grad	52,0 Grad	52,0 Grad	52,0 Grad	52,0 Grad	52,0 Grad	52,0 Grad	52,0 Grad	53,1 Grad
<b>N</b> Maximaler Abkippwinkel der Schaufel, vollständig angehoben	44,0 Grad	44,0 Grad	44,0 Grad	44,0 Grad	44,0 Grad	44,0 Grad	44,0 Grad	44,0 Grad	44,0 Grad	44,0 Grad	44,0 Grad	44,0 Grad	40,0 Grad
Kreisförmiger Freiraum des Laders, Schaufel in Transportposition	14,15 m (46 ft. 5 in.)	14,31 m (46 ft. 11 in.)	14,16 m (46 ft. 5 in.)	14,16 m (46 ft. 5 in.)	14,32 m (47 ft. 0 in.)	14,16 m (46 ft. 6 in.)	14,21 m (46 ft. 8 in.)	14,37 m (47 ft. 2 in.)	14,22 m (46 ft. 8 in.)	14,24 m (46 ft. 9 in.)	14,40 m (47 ft. 3 in.)	14,24 m (46 ft. 9 in.)	14,40 m (47 ft. 3 in.)

# 824 P-TIER

Auch wenn die bereitgestellten Informationen, Abbildungen und Beschreibungen allgemeiner Natur sind, können sich einige Abbildungen und Texte auch auf Produkt- und Zubehöroptionen beziehen, die NICHT in allen Regionen verfügbar sind. In einigen Ländern können Modifikationen oder Ergänzungen erforderlich sein, damit Produkte und Zubehör den örtlich geltenden Vorschriften entsprechen.

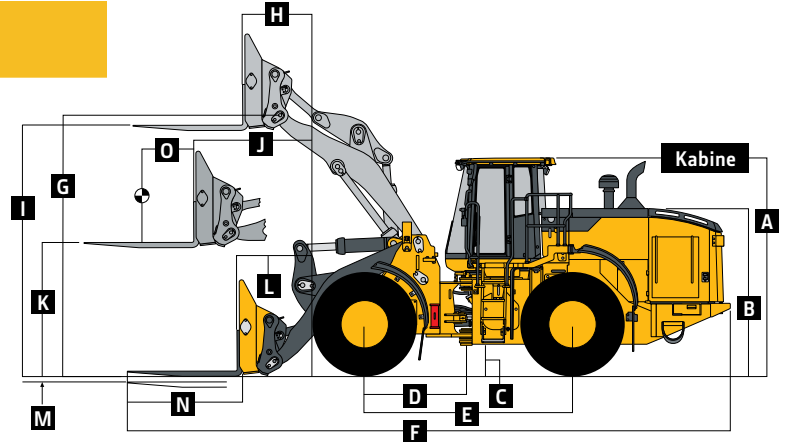
<b>Abmessungen und technische Daten mit Anschlusskupplung und Schaufel mit Hakenbefestigung (Fortsetzung)</b>													
<b>824 P-TIER</b>													
	Standard-Hub	Standard-Hub	Standard-Hub	Standard-Hub	Standard-Hub	Standard-Hub	Standard-Hub	Standard-Hub	Standard-Hub	Standard-Hub	Standard-Hub	Standard-Hub	Hoher Hub
<b>Technische Daten mit Schaufel</b>	Verbesserte Leistung (EP) – 3,8 m <sup>3</sup> (5,0 cu. yd.) Leiste mit Bolzenbe-			Verbesserte Leistung (EP) – 4,0 m <sup>3</sup> (5,25 cu. yd.) Leiste mit Bolzenbe-			Verbesserte Leistung (EP) – 4,4 m <sup>3</sup> (5,75 cu. yd.) Leiste mit Bolzenbe-			Verbesserte Leistung (EP) – 4,6 m <sup>3</sup> (6,0 cu. yd.) Leiste mit Bolzenbe-			EP – 4,4 m <sup>3</sup> (5,75 cu. yd.) Leiste mit Bolzenbe-
<b>Schürfleisten-Typ</b>	festigung Segmente JAGZ			festigung Segmente JAGZ			festigung Segmente JAGZ			festigung Segmente JAGZ			festigung
Kapazität, gehäuft	3,8 m <sup>3</sup> (5,0 cu. yd.)	3,8 m <sup>3</sup> (5,0 cu. yd.)	3,8 m <sup>3</sup> (5,0 cu. yd.)	4,0 m <sup>3</sup> (5,25 cu. yd.)	4,0 m <sup>3</sup> (5,25 cu. yd.)	4,0 m <sup>3</sup> (5,25 cu. yd.)	4,4 m <sup>3</sup> (5,75 cu. yd.)	4,4 m <sup>3</sup> (5,75 cu. yd.)	4,4 m <sup>3</sup> (5,75 cu. yd.)	4,4 m <sup>3</sup> (5,75 cu. yd.)	4,4 m <sup>3</sup> (5,75 cu. yd.)	4,4 m <sup>3</sup> (5,75 cu. yd.)	4,4 m <sup>3</sup> (5,75 cu. yd.)
Kapazität, gehäuft bei Füllfaktor von 110 %													
EPA FT4 / EU Stufe V	4,2 m <sup>3</sup> (5,5 cu. yd.)	4,2 m <sup>3</sup> (5,5 cu. yd.)	4,2 m <sup>3</sup> (5,5 cu. yd.)	4,4 m <sup>3</sup> (5,75 cu. yd.)	4,4 m <sup>3</sup> (5,75 cu. yd.)	4,4 m <sup>3</sup> (5,75 cu. yd.)	4,8 m <sup>3</sup> (6,33 cu. yd.)	4,8 m <sup>3</sup> (6,33 cu. yd.)	4,8 m <sup>3</sup> (6,33 cu. yd.)	4,6 m <sup>3</sup> (6,0 cu. yd.)	4,6 m <sup>3</sup> (6,0 cu. yd.)	4,6 m <sup>3</sup> (6,0 cu. yd.)	4,8 m <sup>3</sup> (6,33 cu. yd.)
EPA Tier 3 / EU Stufe IIIA	4,2 m <sup>3</sup> (5,5 cu. yd.)	4,2 m <sup>3</sup> (5,5 cu. yd.)	4,2 m <sup>3</sup> (5,5 cu. yd.)	4,4 m <sup>3</sup> (5,75 cu. yd.)	4,4 m <sup>3</sup> (5,75 cu. yd.)	4,4 m <sup>3</sup> (5,75 cu. yd.)	4,8 m <sup>3</sup> (6,33 cu. yd.)	4,8 m <sup>3</sup> (6,33 cu. yd.)	4,8 m <sup>3</sup> (6,33 cu. yd.)	4,6 m <sup>3</sup> (6,0 cu. yd.)	4,6 m <sup>3</sup> (6,0 cu. yd.)	4,6 m <sup>3</sup> (6,0 cu. yd.)	4,8 m <sup>3</sup> (6,33 cu. yd.)
Kapazität, gestrichen	3,25 m <sup>3</sup> (4,25 cu. yd.)	3,25 m <sup>3</sup> (4,25 cu. yd.)	3,25 m <sup>3</sup> (4,25 cu. yd.)	3,4 m <sup>3</sup> (4,5 cu. yd.)	3,4 m <sup>3</sup> (4,5 cu. yd.)	3,4 m <sup>3</sup> (4,5 cu. yd.)	3,8 m <sup>3</sup> (4,97 cu. yd.)	3,8 m <sup>3</sup> (4,97 cu. yd.)	3,8 m <sup>3</sup> (4,97 cu. yd.)	3,8 m <sup>3</sup> (4,97 cu. yd.)	4,0 m <sup>3</sup> (5,25 cu. yd.)	4,0 m <sup>3</sup> (5,25 cu. yd.)	3,8 m <sup>3</sup> (4,97 cu. yd.)
Schaufelgewicht mit Schürfleiste mit Bolzenbefestigung	2499 kg (5509 lb.)	2625 kg (5788 lb.)	2522 kg (5560 lb.)	2586 kg (5701 lb.)	2712 kg (5980 lb.)	2609 kg (5752 lb.)	2672 kg (5890 lb.)	2735 kg (6031 lb.)	2695 kg (5941 lb.)	2730 kg (6019 lb.)	2857 kg (6298 lb.)	2753 kg (6070 lb.)	2672 kg (5890 lb.)
Schaufelbreite	3,28 m (10 ft. 9 in.)	3,31 m (10 ft. 10 in.)	3,28 m (10 ft. 9 in.)	3,28 m (10 ft. 9 in.)	3,31 m (10 ft. 10 in.)	3,28 m (10 ft. 9 in.)	3,28 m (10 ft. 9 in.)	3,31 m (10 ft. 10 in.)	3,28 m (10 ft. 9 in.)	3,28 m (10 ft. 9 in.)	3,31 m (10 ft. 10 in.)	3,28 m (10 ft. 9 in.)	3,28 m (10 ft. 9 in.)
Ausbrechkraft	18 001 kg (39 685 lb.)	15 908 kg (35 071 lb.)	18 025 kg (39 738 lb.)	17 834 kg (39 317 lb.)	15 767 kg (34 760 lb.)	17 856 kg (39 366 lb.)	16 768 kg (36 967 lb.)	14 905 kg (32 860 lb.)	16 787 kg (37 009 lb.)	16 266 kg (35 860 lb.)	14 494 kg (31 954 lb.)	16 283 kg (35 898 lb.)	15 681 kg (34 571 lb.)
Kipplast, gerade, ohne Reifenverformung													
EPA FT4 / EU Stufe V	20 051 kg (44 205 lb.)	19 885 kg (43 839 lb.)	20 023 kg (44 143 lb.)	20 064 kg (44 233 lb.)	19 897 kg (43 865 lb.)	20 037 kg (44 174 lb.)	19 828 kg (43 713 lb.)	19 658 kg (43 338 lb.)	19 800 kg (43 651 lb.)	19 582 kg (43 171 lb.)	19 412 kg (42 796 lb.)	19 553 kg (43 107 lb.)	16 726 kg (36 874 lb.)
EPA Tier 3 / EU Stufe IIIA	19 594 kg (43 197 lb.)	19 427 kg (42 829 lb.)	19 566 kg (43 136 lb.)	19 605 kg (43 222 lb.)	19 437 kg (42 851 lb.)	19 577 kg (43 160 lb.)	19 371 kg (42 706 lb.)	19 202 kg (42 333 lb.)	19 343 kg (42 644 lb.)	19 179 kg (42 172 lb.)	19 343 kg (41 797 lb.)	19 101 kg (42 110 lb.)	16 325 kg (35 990 lb.)
Kipplast, gerade, mit Reifenverformung													
EPA FT4 / EU Stufe V	18 669 kg (41 158 lb.)	18 504 kg (40 794 lb.)	18 642 kg (41 099 lb.)	18 672 kg (41 165 lb.)	18 507 kg (40 801 lb.)	18 645 kg (41 105 lb.)	18 441 kg (40 655 lb.)	18 273 kg (40 285 lb.)	18 411 kg (40 589 lb.)	18 204 kg (40 133 lb.)	18 036 kg (39 763 lb.)	18 174 kg (40 067 lb.)	16 968 kg (37 408 lb.)
EPA Tier 3 / EU Stufe IIIA	18 255 kg (40 245 lb.)	18 090 kg (39 882 lb.)	18 228 kg (40 186 lb.)	18 258 kg (40 252 lb.)	18 093 kg (39 888 lb.)	18 231 kg (40 192 lb.)	18 027 kg (39 743 lb.)	17 862 kg (39 379 lb.)	18 000 kg (39 683 lb.)	17 796 kg (39 233 lb.)	17 628 kg (38 863 lb.)	17 766 kg (39 167 lb.)	16 575 kg (36 542 lb.)
Kipplast, 37 Grad Teildrehung													
EPA FT4 / EU Stufe V	17 537 kg (38 662 lb.)	17 370 kg (38 294 lb.)	17 509 kg (38 601 lb.)	17 539 kg (38 667 lb.)	17 372 kg (38 299 lb.)	17 511 kg (38 605 lb.)	17 319 kg (38 182 lb.)	17 149 kg (37 807 lb.)	17 290 kg (38 118 lb.)	17 095 kg (37 688 lb.)	16 925 kg (37 313 lb.)	17 067 kg (37 626 lb.)	14 525 kg (32 022 lb.)
EPA Tier 3 / EU Stufe IIIA	17 129 kg (37 763 lb.)	16 962 kg (37 395 lb.)	17 101 kg (37 701 lb.)	17 129 kg (37 763 lb.)	16 962 kg (37 395 lb.)	17 102 kg (37 703 lb.)	16 911 kg (37 282 lb.)	16 742 kg (36 910 lb.)	16 883 kg (37 221 lb.)	16 691 kg (36 797 lb.)	16 522 kg (36 425 lb.)	16 663 kg (36 736 lb.)	14 168 kg (31 235 lb.)
Kipplast, 40 Grad Voll Drehung, ohne Reifenverformung													
EPA FT4 / EU Stufe V	17 130 kg (37 765 lb.)	16 963 kg (37 397 lb.)	17 102 kg (37 703 lb.)	17 131 kg (37 767 lb.)	16 963 kg (37 397 lb.)	17 103 kg (37 706 lb.)	16 912 kg (37 285 lb.)	16 743 kg (36 912 lb.)	16 884 kg (37 223 lb.)	16 692 kg (36 800 lb.)	16 523 kg (36 427 lb.)	16 664 kg (36 738 lb.)	14 169 kg (31 237 lb.)
EPA Tier 3 / EU Stufe IIIA	16 730 kg (36 883 lb.)	16 563 kg (36 515 lb.)	16 702 kg (36 822 lb.)	16 729 kg (36 881 lb.)	16 561 kg (36 511 lb.)	16 701 kg (36 819 lb.)	16 513 kg (36 405 lb.)	16 344 kg (36 032 lb.)	16 485 kg (36 343 lb.)	16 297 kg (35 929 lb.)	16 127 kg (35 554 lb.)	16 268 kg (35 865 lb.)	13 818 kg (30 463 lb.)
Kipplast, 40 Grad Voll Drehung, mit Reifenverformung													
EPA FT4 / EU Stufe V	15 318 kg (33 770 lb.)	15 153 kg (33 407 lb.)	15 291 kg (33 711 lb.)	15 306 kg (33 744 lb.)	15 144 kg (33 387 lb.)	15 279 kg (33 684 lb.)	15 093 kg (33 274 lb.)	14 925 kg (32 904 lb.)	15 066 kg (33 215 lb.)	14 883 kg (32 811 lb.)	14 718 kg (32 448 lb.)	14 856 kg (32 752 lb.)	13 992 kg (30 847 lb.)
EPA Tier 3 / EU Stufe IIIA	14 979 kg (33 023 lb.)	14 817 kg (32 666 lb.)	14 952 kg (32 963 lb.)	14 967 kg (32 997 lb.)	14 802 kg (32 633 lb.)	14 940 kg (32 937 lb.)	14 757 kg (32 534 lb.)	14 589 kg (32 163 lb.)	14 727 kg (32 467 lb.)	14 550 kg (32 077 lb.)	14 385 kg (31 713 lb.)	14 523 kg (32 018 lb.)	13 662 kg (30 120 lb.)
Nennbetriebslast, 50 % der Kipplast bei Voll Drehung, mit Reifenverformung (gemäß ISO 14397-1)*													
EPA FT4 / EU Stufe V	7659 kg (16 885 lb.)	7577 kg (16 704 lb.)	7646 kg (16 857 lb.)	7653 kg (16 872 lb.)	7572 kg (16 693 lb.)	7640 kg (16 843 lb.)	7547 kg (16 638 lb.)	7463 kg (16 453 lb.)	7533 kg (16 607 lb.)	7442 kg (16 407 lb.)	7359 kg (16 224 lb.)	7428 kg (16 376 lb.)	6996 kg (15 424 lb.)
EPA Tier 3 / EU Stufe IIIA	7490 kg (16 513 lb.)	7409 kg (16 334 lb.)	7476 kg (16 482 lb.)	7484 kg (16 499 lb.)	7401 kg (16 316 lb.)	7470 kg (16 469 lb.)	7379 kg (16 268 lb.)	7295 kg (16 083 lb.)	7364 kg (16 235 lb.)	7275 kg (16 039 lb.)	7193 kg (15 858 lb.)	7262 kg (16 010 lb.)	6831 kg (15 060 lb.)
Betriebsgewicht													
EPA FT4 / EU Stufe V	27 549 kg (60 735 lb.)	27 675 kg (61 013 lb.)	27 572 kg (60 786 lb.)	27 633 kg (60 920 lb.)	27 760 kg (61 200 lb.)	27 656 kg (60 971 lb.)	27 722 kg (61 116 lb.)	27 848 kg (61 394 lb.)	27 745 kg (61 167 lb.)	27 778 kg (61 240 lb.)	27 904 kg (61 518 lb.)	27 801 kg (61 291 lb.)	28 101 kg (61 952 lb.)
EPA Tier 3 / EU Stufe IIIA	27 251 kg (60 078 lb.)	27 378 kg (60 358 lb.)	27 274 kg (60 129 lb.)	27 336 kg (60 265 lb.)	27 462 kg (60 543 lb.)	27 359 kg (60 316 lb.)	27 424 kg (60 459 lb.)	27 551 kg (60 739 lb.)	27 447 kg (60 510 lb.)	27 480 kg (60 583 lb.)	27 607 kg (60 863 lb.)	27 503 kg (60 634 lb.)	27 804 kg (61 297 lb.)
Die Betriebsdaten für den Lader beziehen sich auf eine Maschine mit dem angegebenen Gestänge und Standardausstattung, dem Motor JD9 PSS 6090 (EPA Final Tier 4/EU Stufe V), einer Kabine mit Überschlageschutz, Gusseisen-Stoßfänger/-Ausgleichsgeräten hinten, Seitenrahmenschutz für das Getriebe, Bodenschweller, Standardreifen, vollem Kraftstofftank und einem Fahrer mit einem Gewicht von 79 kg (175 lb.). Die Daten werden durch Änderungen bei Reifen und Ballast und durch verschiedene Anbaugeräte beeinflusst.													
* Die Nennbetriebskapazität bezieht sich ausschließlich auf Deere Anbaugeräte.													

Auch wenn die bereitgestellten Informationen, Abbildungen und Beschreibungen allgemeiner Natur sind, können sich einige Abbildungen und Texte auch auf Produkt- und Zubehöroptionen beziehen, die NICHT in allen Regionen verfügbar sind. In einigen Ländern können Modifikationen oder Ergänzungen erforderlich sein, damit Produkte und Zubehör den örtlich geltenden Vorschriften entsprechen.

# 824 P-TIER

## Abmessungen und technische Daten mit Anschlusskupplung und Baugabeln mit Hakenbefestigung

824 P-TIER



### 824 P-TIER LADER MIT STANDARD-HUB ODER HOHEM HUB SOWIE BAUGABELN MIT HAKENBEFESTIGUNG

	Standard-Hub	Standard-Hub	Hoher Hub
<b>Abmessungen mit Gabeln</b>	Zinkenlänge 1,83 m (72 in.)	Zinkenlänge 2,44 m (96 in.)	Zinkenlänge 1,83 m (72 in.)
<b>A</b> Höhe bis Oberseite Kabine	3,57 m (11 ft. 9 in.)	3,57 m (11 ft. 9 in.)	3,57 m (11 ft. 9 in.)
<b>B</b> Motorhaubenhöhe	2,73 m (8 ft. 11 in.)	2,73 m (8 ft. 11 in.)	2,73 m (8 ft. 11 in.)
<b>C</b> Bodenfreiheit	458 mm (18 in.)	458 mm (18 in.)	458 mm (18 in.)
<b>D</b> Länge von der Mittellinie zur Vorderachse	1,70 m (5 ft. 7 in.)	1,70 m (5 ft. 7 in.)	1,70 m (5 ft. 7 in.)
<b>E</b> Radstand	3,46 m (11 ft. 4 in.)	3,46 m (11 ft. 4 in.)	3,46 m (11 ft. 4 in.)
<b>F</b> Gesamtlänge, Gabeln am Boden	9,96 m (32 ft. 8 in.)	10,57 m (34 ft. 8 in.)	10,49 m (34 ft. 5 in.)
<b>G</b> Höhe bis Scharnierstift, vollständig angehoben	4,48 m (14 ft. 9 in.)	4,48 m (14 ft. 9 in.)	4,48 m (14 ft. 9 in.)
<b>H</b> Reichweite, vollständig angehoben	0,81 m (32 in.)	0,81 m (32 in.)	1,05 m (3 ft. 5 in.)
<b>I</b> Gabelhöhe, vollständig angehoben	3,45 m (11 ft. 4 in.)	3,45 m (11 ft. 4 in.)	3,79 m (12 ft. 5 in.)
<b>J</b> Maximale Reichweite, Gabelniveau	1,87 m (6 ft. 2 in.)	1,87 m (6 ft. 2 in.)	2,29 m (7 ft. 6 in.)
<b>K</b> Gabelhöhe, maximale Reichweite	1,29 m (4 ft. 3 in.)	1,29 m (4 ft. 3 in.)	1,29 m (4 ft. 3 in.)
<b>L</b> Reichweite, Bodenhöhe	1,14 m (3 ft. 9 in.)	1,14 m (3 ft. 9 in.)	1,67 m (5 ft. 6 in.)
<b>M</b> Tiefe unter dem Boden	55 mm (2.2 in.)	55 mm (2.2 in.)	59 mm (2.3 in.)
<b>N</b> Zinkenlänge	1,83 m (72 in.)	2,44 m (96 in.)	1,83 m (72 in.)
<b>O</b> Laststellung, 50 % Zinkenlänge	0,92 m (36 in.)	1,22 m (48 in.)	0,92 m (36 in.)
<b>Technische Daten mit Gabeln</b>			
Kipplast, gerade, ohne Reifenverformung			
EPA FT4 / EU Stufe V	14 275 kg (31 471 lb.)	12 992 kg (28 642 lb.)	12 442 kg (27 430 lb.)
EPA Tier 3 / EU Stufe IIIA	13 962 kg (30 781 lb.)	12 703 kg (28 005 lb.)	12 160 kg (26 808 lb.)
Kipplast, gerade, mit Reifenverformung			
EPA FT4 / EU Stufe V	13 827 kg (30 483 lb.)	12 603 kg (27 785 lb.)	12 069 kg (26 608 lb.)
EPA Tier 3 / EU Stufe IIIA	13 527 kg (29 822 lb.)	12 324 kg (27 170 lb.)	11 799 kg (26 012 lb.)
Kipplast, 37 Grad Teildrehung, ohne Reifenverformung			
EPA FT4 / EU Stufe V	12 554 kg (27 677 lb.)	11 402 kg (25 137 lb.)	10 895 kg (24 019 lb.)
EPA Tier 3 / EU Stufe IIIA	12 275 kg (27 062 lb.)	11 144 kg (24 568 lb.)	10 644 kg (23 466 lb.)
Kipplast, 40 Grad Volldrehung, ohne Reifenverformung			
EPA FT4 / EU Stufe V	12 276 kg (27 064 lb.)	11 145 kg (24 570 lb.)	10 645 kg (23 468 lb.)
EPA Tier 3 / EU Stufe IIIA	12 002 kg (26 460 lb.)	10 892 kg (24 013 lb.)	10 399 kg (22 926 lb.)
Kipplast, 40 Grad Volldrehung, mit Reifenverformung			
EPA FT4 / EU Stufe V	11 649 kg (25 682 lb.)	10 596 kg (23 360 lb.)	10 119 kg (22 309 lb.)
EPA Tier 3 / EU Stufe IIIA	11 394 kg (25 119 lb.)	10 362 kg (22 844 lb.)	9888 kg (21 799 lb.)
Nennbetriebslast, 50 % der Kipplast bei Volldrehung, mit Reifenverformung (gemäß ISO 14397-1)*			
EPA FT4 / EU Stufe V	5825 kg (12 842 lb.)	5298 kg (11 680 lb.)	5060 kg (11 155 lb.)
EPA Tier 3 / EU Stufe IIIA	5697 kg (12 560 lb.)	5181 kg (11 422 lb.)	4944 kg (10 900 lb.)
Nennbetriebslast, unebenes Gelände, 60 % der Kipplast bei Volldrehung, mit Reifenverformung (gemäß EN474-3)*			
EPA FT4 / EU Stufe V	6989 kg (15 408 lb.)	6358 kg (14 017 lb.)	6071 kg (13 384 lb.)
EPA Tier 3 / EU Stufe IIIA	6836 kg (15 071 lb.)	6217 kg (13 706 lb.)	5933 kg (13 080 lb.)
Nennbetriebslast, festes und ebenes Gelände, 80 % der Kipplast bei Volldrehung, mit Reifenverformung (gemäß EN474-3)*			
EPA FT4 / EU Stufe V	9319 kg (20 545 lb.)	8477 kg (18 689 lb.)	8095 kg (17 846 lb.)
EPA Tier 3 / EU Stufe IIIA	9115 kg (20 095 lb.)	8290 kg (18 276 lb.)	7910 kg (17 439 lb.)
<b>Betriebsgewicht</b>			
EPA FT4 / EU Stufe V	26 481 kg (58 381 lb.)	26 654 kg (58 762 lb.)	26 860 kg (59 216 lb.)
EPA Tier 3 / EU Stufe IIIA	26 184 kg (57 726 lb.)	26 356 kg (58 105 lb.)	26 563 kg (58 561 lb.)

Die Betriebsdaten für den Lader beziehen sich auf eine Maschine mit dem angegebenen Gestänge und Standardausstattung, dem Motor JD9 PSS 6090 (EPA Final Tier 4/EU Stufe V), einer Kabine mit Überschlagschutz, Gusseisen-Stoßfänger/-Ausgleichsgewicht hinten, Seitenrahmenschutz für das Getriebe, Bodenschützen, Standardreifen, vollem Kraftstofftank und einem Fahrer mit einem Gewicht von 79 kg (175 lb.). Die Daten werden durch Änderungen bei Reifen und Ballast und durch verschiedene Anbaugeräte beeinflusst.

\* Die Nennbetriebskapazität bezieht sich ausschließlich auf Deere Anbaugeräte.

## Anpassungen bei Betriebsgewichten

### und Kipplasten mit Schaufeln

### 824 P-TIER

Die Anpassungen bei Betriebsgewichten, Kipplasten und Reifen basieren auf einer Maschine mit Standard-Hub mit Schaufel mit verbesserter Leistung, 4,6 m<sup>3</sup> (6.0 cu. yd.), mit Bolzenbefestigung mit Schürfleiste mit Bolzenbefestigung, Kabine mit Überschlagschutz, Gusseisen-Stoßfänger/Gegengewicht hinten, Seitenrahmenschutz für Getriebe, Bodenschutz, Standardreifen, vollem Kraftstofftank und Fahrer mit einem Körpergewicht von 79 kg (175 lb.)\*

Bei Ladern mit 3-teiligen Felgen kg (lb.) wie angegeben addieren (+) oder subtrahieren (-)	Betriebsgewicht	Kipplast, gerade	Kipplast, 37 Grad Teildrehung	Kipplast, 40 Grad Voll Drehung	Spurweite	Breite über Reifen	Vertikale Höhe
Michelin 26.5 R 25, 2 Sterne, L-3	0 kg (0 lb.)	0 kg (0 lb.)	0 kg (0 lb.)	0 kg (0 lb.)	0 mm (0 in.)	0 mm (0 in.)	0 mm (0 in.)
Titan 26.5 R 25, 1 Stern, L-3	0 kg (0 lb.)	0 kg (0 lb.)	0 kg (0 lb.)	0 kg (0 lb.)	0 mm (0 in.)	-7 mm (-0.27 in.)	+ 4 mm (+ 0.16 in.)
Goodyear 26.5 R 25, 1 Stern, L-3	-56 kg (-123 lb.)	-39 kg (-86 lb.)	-35 kg (-77 lb.)	-35 kg (-77 lb.)	0 mm (0 in.)	+1 mm (+0.04 in.)	+4 mm (+0.16 in.)
Firestone 26.5-25, 20 PR, L-3	-360 kg (-794 lb.)	-254 kg (-560 lb.)	-228 kg (-503 lb.)	-224 kg (-494 lb.)	0 mm (0 in.)	-28 mm (-1.10 in.)	+39 mm (+1.53 in.)
Firestone 26.5-25, 20 PR, L-5 <sup>§</sup>	+312 kg (+688 lb.)	+220 kg (+485 lb.)	+197 kg (+434 lb.)	+194 kg (+428 lb.)	0 mm (0 in.)	-18 mm (-0.70 in.)	+63 mm (+2.48 in.)
Michelin 29.5 R 25, 2 Sterne, L-3 <sup>§</sup>	+604 kg (+1332 lb.)	+426 kg (+939 lb.)	+382 kg (+842 lb.)	+375 kg (+827 lb.)	0 mm (0 in.)	+82 mm (+3.23 in.)	+69 mm (+2.71 in.)
Titan 29.5 R 25, 1 Stern, L-3 <sup>§</sup>	+664 kg (+1464 lb.)	+468 kg (+1032 lb.)	+420 kg (+926 lb.)	+412 kg (+908 lb.)	0 mm (0 in.)	+58 mm (+2.30 in.)	+80 mm (+3.10 in.)
Bridgestone 29.5 R 25, 1 Stern, L-3 <sup>§</sup>	+720 kg (+1587 lb.)	+508 kg (+1120 lb.)	+456 kg (+1005 lb.)	+447 kg (+985 lb.)	0 mm (0 in.)	+71 mm (+2.80 in.)	+78 mm (+3.00 in.)
Michelin 775/65 R29, 1 Stern, L-3 <sup>§</sup>	+726 kg (+1601 lb.)	+512 kg (+1129 lb.)	+459 kg (+1012 lb.)	+451 kg (+994 lb.)	0 mm (0 in.)	+104 mm (+4.09 in.)	+23 mm (+0.91 in.)
Bridgestone 775/65 R29, 1 Stern, L-3 <sup>§</sup>	+876 kg (+1931 lb.)	+618 kg (+1362 lb.)	+554 kg (+1221 lb.)	+554 kg (+1199 lb.)	0 mm (0 in.)	+99 mm (+3.90 in.)	+14 mm (+0.55 in.)
Mehrzweckschaufel mit Verschleiß- auskleidung, 4,8 m <sup>3</sup> (6.25 cu. yd.)							
EPA FT4 / EU Stufe V	+264 kg (+582 lb.)	-526 kg (-1160 lb.)	-500 kg (-1102 lb.)	-496 kg (-1093 lb.)	0 mm (0 in.)	0 mm (0 in.)	0 mm (0 in.)
EPA Tier 3 / EU Stufe IIIA	+264 kg (+582 lb.)	-521 kg (-1149 lb.)	-496 kg (-1093 lb.)	-492 kg (-1085 lb.)	0 mm (0 in.)	0 mm (0 in.)	0 mm (0 in.)
Schaufel für Materialtransport mit Verschleißauskleidung, 5,2 m <sup>3</sup> (6.75 cu. yd.)							
EPA FT4 / EU Stufe V	+305 kg (+672 lb.)	-685 kg (-1510 lb.)	-646 kg (-1424 lb.)	-640 kg (-1411 lb.)	0 mm (0 in.)	0 mm (0 in.)	0 mm (0 in.)
EPA Tier 3 / EU Stufe IIIA	+305 kg (+672 lb.)	-678 kg (-1495 lb.)	-640 kg (-1411 lb.)	-634 kg (-1398 lb.)	0 mm (0 in.)	0 mm (0 in.)	0 mm (0 in.)
Schwinge für hohen Hub							
EPA FT4 / EU Stufe V	+379 kg (+836 lb.)	-3247 kg (-7158 lb.)	-2922 kg (-6442 lb.)	-2869 kg (-6.325 lb.)	0 mm (0 in.)	0 mm (0 in.)	0 mm (0 in.)
EPA Tier 3 / EU Stufe IIIA	+379 kg (+836 lb.)	-3186 kg (-7024 lb.)	-2868 kg (-6323 lb.)	-2816 kg (-6208 lb.)	0 mm (0 in.)	0 mm (0 in.)	0 mm (0 in.)

\* Kann sich je nach Maschinenkonfiguration, Gewicht oder Reifendruckanpassungen ändern.

§ Erfordert Hinterachsenanschlüsse, 8 Grad.

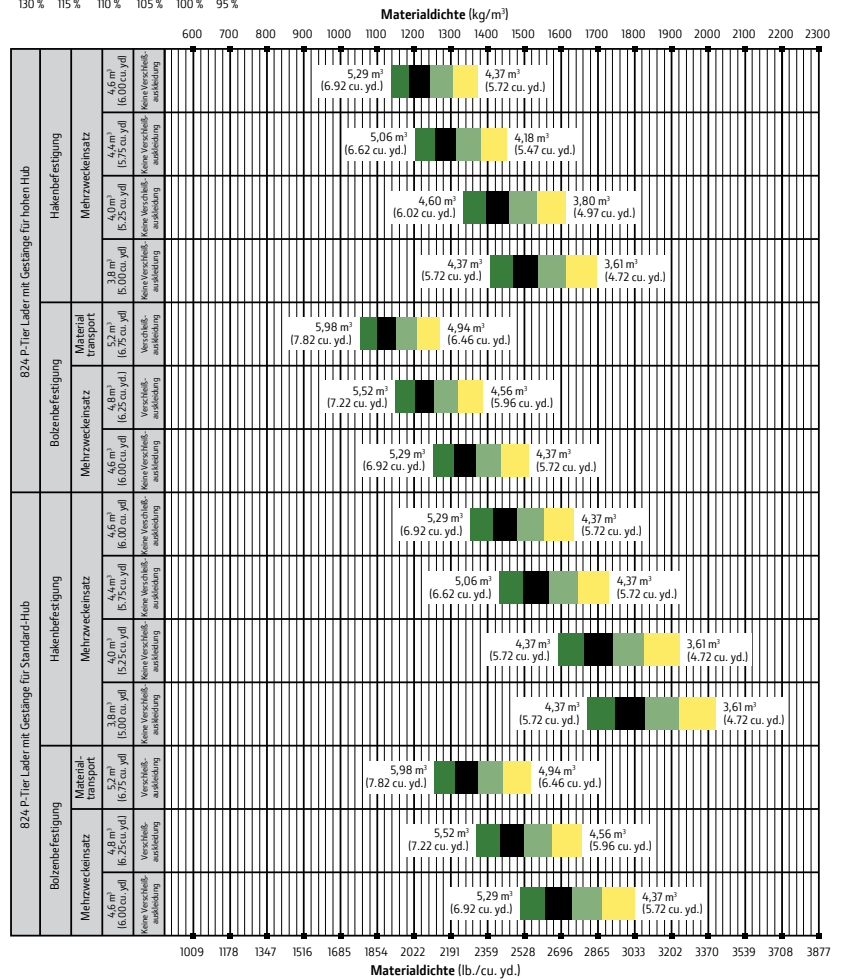
Auch wenn die bereitgestellten Informationen, Abbildungen und Beschreibungen allgemeiner Natur sind, können sich einige Abbildungen und Texte auch auf Produkt- und Zubehöroptionen beziehen, die NICHT in allen Regionen verfügbar sind. In einigen Ländern können Modifikationen oder Ergänzungen erforderlich sein, damit Produkte und Zubehör den örtlich geltenden Vorschriften entsprechen.

## Leitfaden zur Schaufelwahl

## 824 P-TIER

SCHÜTTGUT	kg/m <sup>3</sup>	lb./cu. yd.	SCHÜTTGUT	kg/m <sup>3</sup>	lb./cu. yd.
Erde, gewöhnlicher Lehm, trocken	1218	2052	Sand, trocken	1762	2970
Erde, Schlamm, gepackt	1843	3105	Schlackensand	1955	3294
Gips	2275	3834	Schiefer, gebrochen, zerkleinert	1362	2295
Granit, gebrochen	1538	2592	Späne, Faserholz	288	486
Kalkstein, gemischte Größen	1682	2835	Stein oder Kies, Größe 18,75 mm (0.75 in.)	1602	2700
Kalkstein, grob, abgemessen	1570	2646	Stein oder Kies, 37,5 bis 87,5 mm		
Kalkstein, pulverisiert oder zerkleinert	1362	2295	Größe (1,5 bis 3,5 in.)	1442	2430
Kohle, Anthrazit, gebrochen, lose	865	1458	Ton und Kies, trocken	1602	2700
Kohle, bituminös, mäßig feucht	801	1350	Ton, aus Wasser ausgebaggert	1282	2160
Sandstein, gebrochen	1314	2214	Ton, kompakt, fest	1746	2943
Sand, feucht	2083	3510	Ton, trocken, in Klumpen, lose	1009	1701
Sand, Hohlräume, gefüllt mit Wasser	2083	3510	Zunder (Kohle, Asche, Klinker)	673	1134

### Schaufelfüllfaktoren



# Zusatzausstattung

Legende: ● Standardausstattung ▲ Optionale Ausstattung oder Spezialausstattung Weitere Informationen erhalten Sie von Ihrem John Deere Vertriebspartner.

## 824 P Motor

- Nasse Zylinderlaufbuchsen
- Programmierbare Funktionen für automatischen Leerlauf und automatische Abschaltung
- Auswahl der Leerlaufeinstellung von 900–1250 l/min
- Anlasserschutz gegen übermäßiges Durchdrehen
- Automatische Zeitvorgabe für Motorabkühlung
- Automatische Drosselung bei überschrittenen Systemtemperaturen
- Keilrippenantriebsriemen für automatischen Spanner
- Elektrische Pumpe für Kraftstoffansaugung
- Zweistufiger Kraftstofffilter und Wasserabscheider
- Vertikaler Spin-On-Ölfilter für 500 Betriebsstunden
- Motorraumbeleuchtung
- ▲ Verchromtes Auspuffrohr
- ▲ Automatische Ätherstarthilfe und Motorblockheizung (empfohlen für Kaltstarts bei weniger als -12 Grad Celsius [10 Grad Fahrenheit])
- Motorluft-Vorreiniger (zentrifugal)
- ▲ Gasverriegelung

## Antriebsstrang

- Kupplungsabschaltung mit 4 Fahrereinstellungen: automatisch, ebener Boden, geringes Gefälle oder starkes Gefälle
- Programmierbarer maximaler Schnellgang
- Am Monitor aktivierbare Kupplungskalibrierung
- Spin-On-Getriebefilter für 2000 Betriebsstunden
- Getriebeeinfüllrohr mit Schauglas
- Diagnoseanschlüsse für Getriebe
- 5-Gang-Getriebe mit Drehmomentwandler mit Überbrückungskupplung
- Sperrdifferenzial vorn
- ▲ Sperrdifferenzial hinten
- Bremssteller und -rücksteller
- ▲ Automatische Differenzialsperrung
- Erfassung der Achsöltemperatur
- Antischlupfregelung

## Quad-Cool™-Kühlsystem

- Schmutzabweisender Hochleistungskühler und Kühlpaket für hohe Umgebungstemperaturen
- Zweiseitiger Zugang zu allen Kühlern
- Isoliert vom Motorraum

## 824 P Quad-Cool-Kühlsystem (Fortsetzung)

- Motorkühler
- Integrierter Motorölkühler
- Hydraulikölkühler (Öl/Luft)
- Getriebeölkühler (Öl/Luft)
- Ladeluftkühler (Luft/Luft)
- Kraftstoffkühler
- Kühlmittel-Ausgleichsbehälter mit Unterhau- benbeleuchtung
- Sensor für Kühlmittelverlust
- Gefrierschutz, -37 Grad Celsius (-34 Grad Fahrenheit)
- Ausschwenklüfter mit bedarfsgesteuerter Kühlung
- Sicherheitsverkleidung für Lüfter
- Lüfterantrieb mit automatischer Umkehrung
- Kühler für Achsen und Betriebsbremse

## Hydraulik

- Elektrohydraulische Steuerung mit weichen Anschlägen und verstellbaren Einstellungen
- In der Kabine einstellbare automatische Schaufelrückführung in die Grabposition
- In der Kabine einstellbare automatische Begrenzung der Schwingenhöhe/Rückführung in die Transportposition
- Behälter mit Schauglas und Einfüllsieb
- Diagnoseanschlüsse für Hydraulik
- Integrierter Behälterfilter für 4000 Stunden
- 2 Funktionen – 2-Hebel-Fingertip-Bedien- elemente
- ▲ 2 Funktionen – Joystick
- ▲ 2 Funktionen – Joystick für Vorwärts/Neutral/ Rückwärts (nur Lenkrad)
- ▲ 3 Funktionen – 3-Hebel-Fingertip-Bedien- elemente
- ▲ 3 Funktionen – Joystick mit integriertem Rädchen für 3. Funktion
- ▲ 3 Funktionen – Joystick mit integriertem Rädchen für 3. Funktion und Vorwärts/ Neutral/Rückwärts (nur Lenkrad)
- ▲ 4 Funktionen – Joystick mit integrierten Rädchen für 3. und 4. Funktion
- ▲ 4 Funktionen – Joystick mit integrierten Rädchen für 3. und 4. Funktion und Vorwärts/ Neutral/Rückwärts (nur Lenkrad)
- 2 programmierbare Multifunktionstasten
- Einstellungen für variablen sowie kontinuierlichen zusätzlichen Hydraulikfluss

## 824 P Hydraulik (Fortsetzung)

- Programmierbare Einstellungen für Anbaugeräte
- Fahrsteuerung, automatisch, mit über den Monitor wählbaren Geschwindigkeitseinstellungen
- ▲ Hydraulisches Steuerungssystem für Sicherungsbolzen des Schnellanbausystems
- ▲ Hydraulikflüssigkeit Hydrau™ XR für kalte Temperaturen, empfohlen unter -25 Grad Celsius (-13 Grad Fahrenheit)

## Lenksysteme

- Joystick-Lenkung mit Gangschaltung, Vorwärts/ Neutral/Rückwärts und Signalhorn
- ▲ Herkömmliches Lenkrad mit Drehknopf
- ▲ Hilfslenkung

## Elektrik

- Elektrisches Festkörper-Stromverteilungssystem
- Verriegelbarer Haupttrennschalter für die Elektrik
- Sicherheitsabdeckungen für Batteriepole
- Bypass-Start-Sicherheitsabdeckung am Anlasser
- Fernzugriff auf Starthilfe im Batteriekasten
- Vorverdrahtet für Rundumleuchte/Stroboskoplampe
- ▲ Halterung für Rundumleuchte (wahlweise für 1 oder 2 Leuchten)
- ▲ LED-Stroboskoplampe
- Beleuchtung: Halogen-Fahrscheinwerfer mit Schutzen (2)/Arbeitscheinwerfer vorn (4), an Kabinenrückseite (2) und am Kühlergrill hinten (2)/LEF-Blinkleuchten und -Warnblinkleuchten vorn/LED-Brems- und -Rückleuchten
- ▲ Premium-LED-Arbeitscheinwerfer, -Fahrscheinwerfer und -Begrenzungsleuchten
- Programmierbare Innenbeleuchtung
- Signalhorn, elektrisch
- Rückfahralarm
- Multifunktionaler/mehrsprachiger LCD-Farbmonitor, 178 mm (7 in.), umfasst: digitale Instrumente – analoge Anzeigen (Hydrauliköltemperatur, Motorkühlmitteltemperatur, Getriebeöltemperatur und Motoröldruck)/ digitale Anzeigen (Motordrehzahl, Getriebe- gang-/Fahrtrichtungsanzeige, Betriebsstun- denzähler, Kraftstoffstand, DEF-Stand (Diesel- Emissions-Flüssigkeit) (nur EPA Final Tier 4 / EU Stufe V), Tachometer, Kilometerzähler und durchschnittlicher Kraftstoffverbrauch)

Auch wenn die bereitgestellten Informationen, Abbildungen und Beschreibungen allgemeiner Natur sind, können sich einige Abbildungen und Texte auch auf Produkt- und Zubehöroptionen beziehen, die NICHT in allen Regionen verfügbar sind. In einigen Ländern können Modifikationen oder Ergänzungen erforderlich sein, damit Produkte und Zubehör den örtlich geltenden Vorschriften entsprechen.

Die Nettomotorleistung gilt bei Standardausstattung mit Motorluftfilter, Abgasanlage, Drehstromgenerator und Kühlergebläse unter Prüfbedingungen gemäß ISO 9249. Bis zu einer Höhe von 3050 m (10 000 ft.) ist keine Drosselung erforderlich. Änderungen der technischen Daten und des Designs sind jederzeit ohne vorherige Ankündigung vorbehalten. Alle technischen Daten mit Ausnahme der Schaufelkapazität entsprechen allen geltenden ISO-Normen. Sofern nichts anderes angegeben ist, beziehen sich diese technischen Daten auf eine Maschine mit dem angegebenen Gestänge und Standardausstattung, einer Kabine mit Überschlagschutz, Gusseisen-Stoßfänger/-Ausgleichsgewicht hinten, Seitenrahmenschutz für das Getriebe, Bodenschutten, Standardreifen, vollem Kraftstofftank und einem Fahrer mit einem Körpergewicht von 79 kg (175 lb).

# Zusatzausstattung (Fortsetzung)

Legende: ● Standardausstattung ▲ Optionale Ausstattung oder Spezialausstattung Weitere Informationen erhalten Sie von Ihrem John Deere Vertriebspartner.

## 824 P Elektrik (Fortsetzung)

- Integrierter Zykluszähler mit 5 Kategorien
- Kontrollleuchten: Standardoptionen und Wahloptionen/gelb = Achtung, rot = Stopp
- Warnmeldungen für den Fahrer
- Integrierte Diagnose: Diagnosecode-Details/Sensorwerte/Kalibrierungen/Einzelstromkreisprüfung
- ▲ Korrosionsschutz-Paket für Elektrik
- ▲ Premium-Radio (AM/FM/Wetterfunk) mit Bluetooth®, AUX-Anschluss (remote) und USB-Anschluss (remote)
- ▲ Wandler für 24 auf 12 Volt (30 Ampere) mit 3 Stromanschlüssen in der Kabine

### Fahrerplattform

- Ruhige Kabine mit Heizung/Lüftung/Klimaanlage (Überschlagschutz/Schutzaufbau gegen herabfallende Gegenstände Stufe 2, auf Isolierung befestigt)
- Automatische Temperaturregelung
- Lüftungsöffnung für Heckscheibenheizung
- Schlüsselloser Start mit mehreren Sicherheitsmodi
- Gekapseltes Schaltermodul mit Funktionsanzeigen
- Premium-Sitz mit breiter Rückenlehne und Kopfstützenverlängerung, beheizt und belüftet, Leder-/Stoffbezug, Sitzwanne neigbar/verlängerbar, verstellbare Dämpfung und verstellbare Hochleistungs-Luftfederung
- In den Sitz integrierte hydraulische Bedienelemente und Joystick-Lenkung
- Gut sichtbarer, leuchtend orangefarbener Sicherheitsgurt, 76 mm (3 in.), mit Aufroller
- Ansnallüberwachung über JDLink™
- ▲ Warnleuchte für Sicherheitsgurt
- Becherhalter und Becher-/Thermosflaschenhalter mit Befestigungsband
- Brotbox-/Kühlboxhalter mit Befestigungshalterungen
- LED-Deckenleuchte und -Leseleuchte
- Kleiderhaken
- Fußmatte aus Gummi
- ▲ Zweifach neigbare Lenksäule (nur Lenkrad)
- Staufach für Betriebsanleitung
- Rückspiegel außen (2) und innen (2)
- ▲ Von der Kabine aus einstellbare beheizte Außenspiegel mit Konvexlinse

## 824 P Fahrerplattform (Fortsetzung)

- Zugang zur Fahrerplattform auf der linken Seite
- Plattformen für das Waschen der Frontscheiben mit Ankerpunkten für Auffangsystem, getestet bis 2268 kg (5000 lb.)
- Rutschfeste Stufen und ergonomische Handgriffe
- Herunterziehbare Sonnenblende vorn
- ▲ Herunterziehbare Sonnenblende hinten
- CB-Funk-Vorbereitung mit 12-Volt-Stromanschluss, Halterung und Antenne
- Scheibenwischer und -waschanlage für Front- und Heckscheibe mit Intervallschaltung
- ▲ Elektrischer Vorreiniger für Kabinenluft
- Rückfahrkamera
- ▲ Erweitertes hinteres Objekterkennungssystem (nur EPA FT4 / EU Stufe V)
- ▲ Fortschrittliches Sichtsystem
- ▲ Hinteres Objekterkennungssystem (nur EPA Tier 3 / EU Stufe IIIA)
- Vorbereitung für Nutzlastwaage
- ▲ SmartWeigh™-Vorbereitung + Testversion
- ▲ SmartWeigh
- ▲ Feuerlöscher

### Ladergestänge

- Z-Ladergestänge
- ▲ Z-Ladergestänge für hohen Hub

### Schaufeln und Anbaugeräte

- ▲ Vollständige Deere Produktlinie von Schaufeln mit Bolzenbefestigung, Schaufeln mit Hakenbefestigung und Gabeln
- ▲ John Deere Hydraulikanschlusskupplung für Anbaugeräte mit JRB-420-Muster
- ▲ Schaufelüberlaufschutz mit Bolzenbefestigung
- ▲ Bolzengelenke mit Hülsen (einschließlich statischer Gelenke) an optionalen Schaufeln mit verbesserter Leistung

### Gesamte Maschine

- JDLink-System für Drahtloskommunikation (verfügbar in bestimmten Ländern; Details bei Vertriebspartner erfragen)
- ▲ Automatisches Schmiersystem mit Sensor für leeren Behälter sowie in die Maschinendiagnose integrierten Diagnosen und JDLink-Warnungen
- Ladungssicherungen vorn und hinten

## 824 P Gesamte Maschine (Fortsetzung)

- Gusseisen-Stoßfänger am Heck mit Heckkraftheber und Sicherungsbolzen
- Gelenk-Verriegelungsstange
- Verriegelungsstange für Wartung der Laderschwinge
- 40 Grad Lenkwinkel in jede Richtung mit Gummianschlägen am Rahmen
- Vandalismusschutz mit verschließbaren Motorgehäusen, Stauraum für Ausgleichsgewichte rechts, Batteriekasten und Füllzugang für Kühler/Kraftstoff/Hydraulikgetriebe
- Handläufe, Plattformen und Stufen rechts und links
- Wartungsstufen und Handgriffe
- Staufach
- Kraftstofftank-Einfüllsieb
- Verstärkter Kraftstofftankschutz
- Kraftstoff- und DEF-Befüllung auf Bodenhöhe
- Tägliche Wartung auf Bodenhöhe konsolidiert auf einer Seite
- Umweltsichere Ablassöffnungen für Motor-, Getriebe- und Hydrauliköl sowie Motorkühlmittel
- Probeentnahmeanschlüsse für Motor-, Getriebe-, Hydraulik- und Achsöl sowie Motorkühlmittel
- Reifen 26.5R25 auf 5-teiligen Felgen
- ▲ Reifen 775/65R29 auf 5-teiligen Felgen
- ▲ Reifendrucküberwachung
- Soundpaket Level 1
- Soundpaket Level 2
- Seitenrahmen- und Bodenschutz für Getriebe
- ▲ Schnellbetankungsanlage
- ▲ Schnellauffüllung (Motoröl, Getriebeöl, Hydrauliköl und Motorkühlmittel)
- Kotflügel, volle Abdeckung, vorn
- ▲ Kotflügel, volle Abdeckung, vorn und hinten
- ▲ Kotflügel, Straßenfahrt, volle Abdeckung, vorn und hinten
- Aufhängeösen
- ▲ Befestigungshalterungen für Radbremsklötze
- ▲ Kennzeichenhalterung und Kennzeichenbeleuchtung
- ▲ Spezialschutz für Anwendungen in der Abfall- und Forstwirtschaft

Auch wenn die bereitgestellten Informationen, Abbildungen und Beschreibungen allgemeiner Natur sind, können sich einige Abbildungen und Texte auch auf Produkt- und Zubehöroptionen beziehen, die NICHT in allen Regionen verfügbar sind. In einigen Ländern können Modifikationen oder Ergänzungen erforderlich sein, damit Produkte und Zubehör den örtlich geltenden Vorschriften entsprechen.

Die Nettomotorleistung gilt bei Standardausstattung mit Motorluftfilter, Abgasanlage, Drehstromgenerator und Kühlergebläse unter Prüfbedingungen gemäß ISO 9249. Bis zu einer Höhe von 3050 m (10 000 ft.) ist keine Drosselung erforderlich. Änderungen der technischen Daten und des Designs sind jederzeit ohne vorherige Ankündigung vorbehalten. Alle technischen Daten mit Ausnahme der Schaufelkapazität entsprechen allen geltenden ISO-Normen. Sofern nichts anderes angegeben ist, beziehen sich diese technischen Daten auf eine Maschine mit dem angegebenen Gestänge und Standardausstattung, einer Kabine mit Überschlagschutz, Gusseisen-Stoßfänger/-Ausgleichsgewicht hinten, Seitenrahmenschutz für das Getriebe, Bodenschutzen, Standardreifen, vollem Kraftstofftank und einem Fahrer mit einem Körpergewicht von 79 kg (175 lb).



MW824-PAUDE (23-04)



**JOHN DEERE**